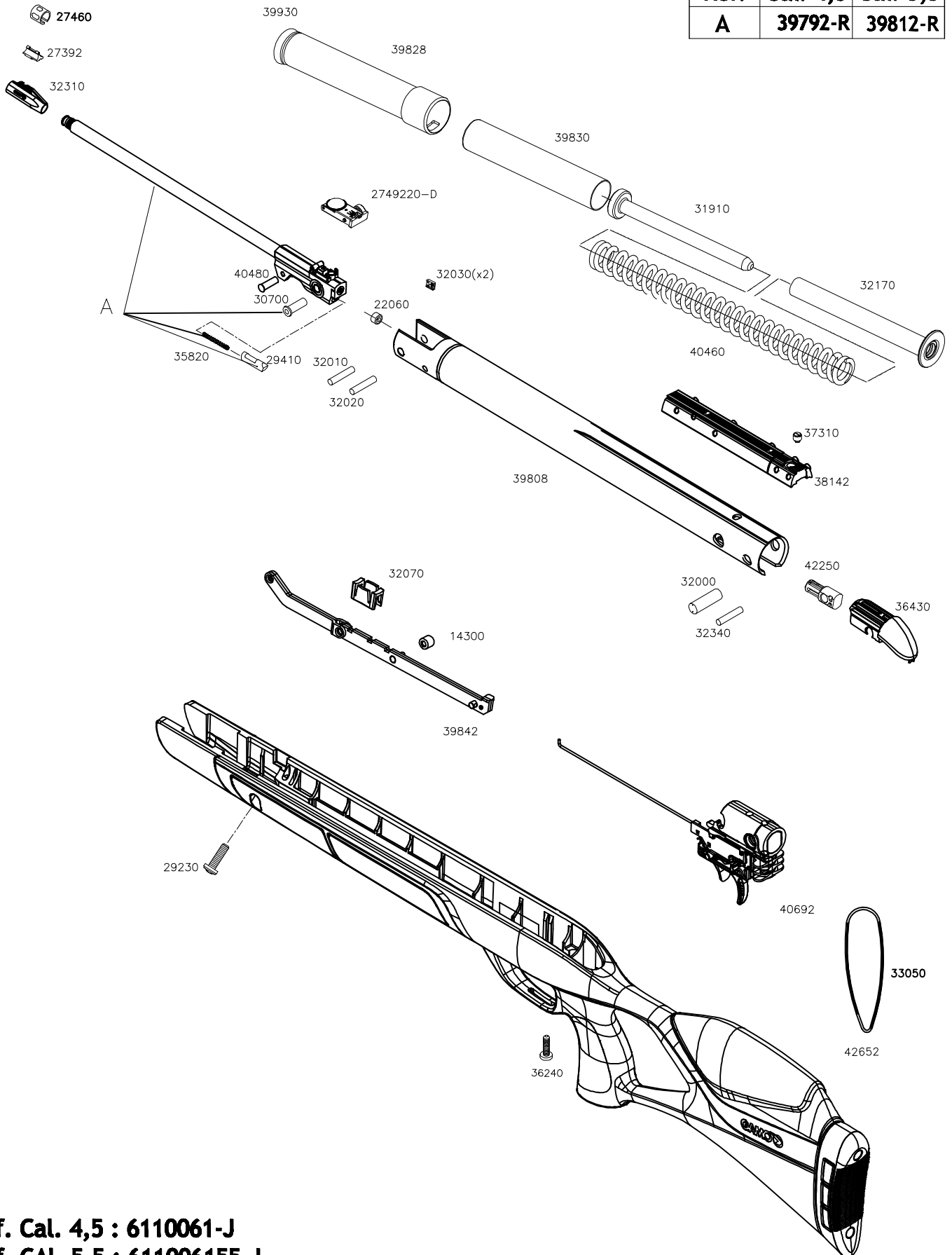


G-MAGN. JUNGLE



Ref.	Cal. 4,5	Cal. 5,5
A	39792-R	39812-R



Ref. Cal. 4,5 : 6110061-J
 Ref. CAL. 5,5 : 611006155-J

28.05.18